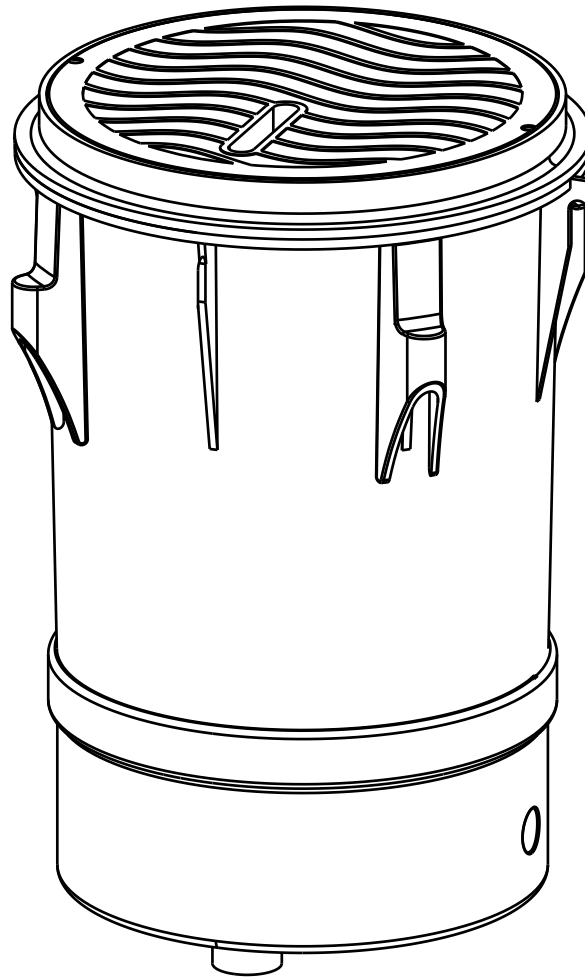




JET LAMINAIRE DE MARGELLE BRILLIANT WONDERS®

25597-62X-X00
25597-62X-X00P
25597-62X-X00H



1) CONSIGNES DE SÉCURITÉ ET AVERTISSEMENTS IMPORTANTS

WARNING

Avant d'installer ce produit, lisez et respectez tous les avertissements et toutes les instructions fournis dans ce guide. Le non-respect des avertissements et des instructions peut entraîner des blessures graves ou des dégâts matériels.

DANGER

L'installation et l'utilisation non conformes de ces lumières peuvent entraîner des blessures graves.

WARNING

Les installateurs, les exploitants et les propriétaires de piscines doivent lire ces avertissements et toutes les instructions avant d'utiliser ces lumières.

WARNING

Ces jets laminaires de margelle à lumière LED doivent être installés par un électricien agréé ou certifié ou par un professionnel qualifié spécialisé en piscines conformément au code américain National Electric Code (NEC) ou au Code canadien de l'électricité (CEC), CSA C22.1.

CAUTION

Tous les règlements et ordonnances locaux pour installations électriques applicables doivent également être respectés. Une installation non conforme crée un risque électrique qui est susceptible de blesser grièvement des utilisateurs de la piscine, des installateurs ou d'autres personnes. Avant toute intervention, coupez toujours l'alimentation électrique des lumières de la piscine.

WARNING

Avant l'installation/l'intervention, coupez toujours l'alimentation électrique des lumières. Les jets laminaires de margelle CMP sont équipés d'une lumière basse tension et ne doivent jamais être reliés électriquement à une source de courant autre qu'un transformateur 12 VAC pour piscine agréé en termes de sécurité, homologué UL pour usage à l'extérieur. Le non-respect de ces instructions entraînera la détérioration ou la destruction des lumières et annulera la garantie.

NOTICE

Aucun fil de masse ou de mise à la terre n'est nécessaire. Les jets laminaires de margelle ne présentent pas de partie métallique apparente. Les lumières ne nécessitent pas de niche.

NOTICE

Veuillez conserver ces instructions. Le guide d'installation et de l'utilisateur contient des informations importantes sur l'installation, l'exploitation et l'utilisation sûre des lumières pour piscine/spa. Ce guide doit être remis au propriétaire et/ou à l'exploitant de l'équipement.

2) INSTRUCTIONS GÉNÉRALES POUR L'INSTALLATION

2.1 OBLIGATION DE FILTRER L'EAU D'ALIMENTATION

L'eau alimentant le jet laminaire doit être filtrée à l'aide d'un filtre à cartouche (ne pas utiliser de filtre à sable) et un clapet de non-retour doit être installé. Pour une installation comportant jusqu'à 4 jets laminaires, utilisez un filtre spécifique d'une taille de 50 pieds carrés au minimum, tel que le filtre CMP 25504-600-000 par exemple.

2.2 POMPE

Le débit de pompe minimal requis pour chaque laminaire est indiqué dans le tableau suivant :

| Volume et pression de l'eau du jet laminaire | | | |
|--|-----|-----|-----|
| Gallons U.S. (gpm) | 6,3 | 7,0 | 7,6 |
| Pression d'entrée (psi) | 7 | 8 | 9 |
| Hauteur estimée (ft) | 4,5 | 5 | 6 |
| Portée estimée (ft) | 5 | 8 | 7 |

2.3 TUYAUTERIE



WARNING

Avant son raccordement au boîtier du jet laminaire, le tuyau d'arrivée d'eau de chacun des jets laminaires doit impérativement être purgé afin d'en évacuer tout débris. Les substances étrangères et les débris nuisent aux performances de la fontaine.

Un tuyau 3/4" en PVC doit être raccordé au boîtier de margelle de chaque jet laminaire. Un clapet de non-retour tel que le modèle Hydroseal 25830-704-000 de CMP doit être installé à une distance aussi grande que possible du boîtier du jet laminaire pour minimiser les turbulences de l'eau. Le boîtier du jet laminaire est en ABS. Pour y raccorder des conduits, utilisez uniquement de la colle pour ABS et PVC. Chaque jet laminaire doit être équipé de son propre

clapet à bille, tel que le modèle 25800-151-000 de CMP par exemple, pour permettre le réglage du débit dans chaque tuyau.

2.4 MODULE LUMINEUX À LED

Le module lumineux à LED 12 V peut être synchronisé avec divers produits d'éclairage pour piscine des principaux fabricants. Pour plus d'informations, reportez-vous au guide de synchronisation se trouvant dans la dernière partie de ces instructions d'installation.

2.5 DIMENSIONS IMPORTANTES POUR LE POSITIONNEMENT

Vous devez considérer que la portée maximale de l'éclairage du flux laminaire est de 6 pieds en hauteur et de 7 pieds en longueur. Si la hauteur de l'arc laminaire dépasse 6 pieds, il est très probable que la lumière ne parvienne pas jusqu'au pied du flux laminaire. Si la distance de projection est supérieure à 7 pieds, la lumière ne parviendra pas non plus au bout de la course du flux laminaire. Assurez-vous que la distance entre la paroi intérieure de la piscine et le jet laminaire ne dépasse pas 5 pieds.

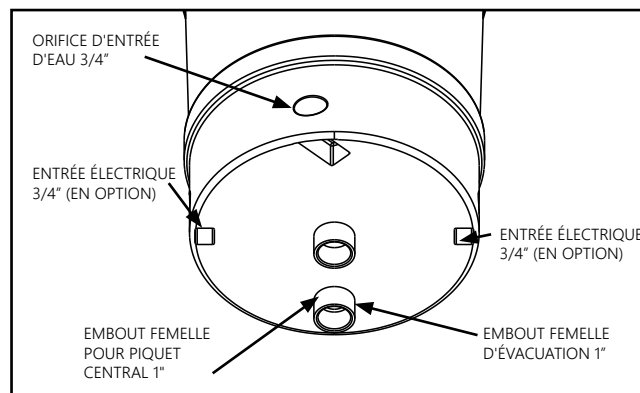


FIGURE 1 : VUE DE DESSOUS DU BOÎTIER DE MARGELLE

3) INSTRUCTIONS POUR L'INSTALLATION

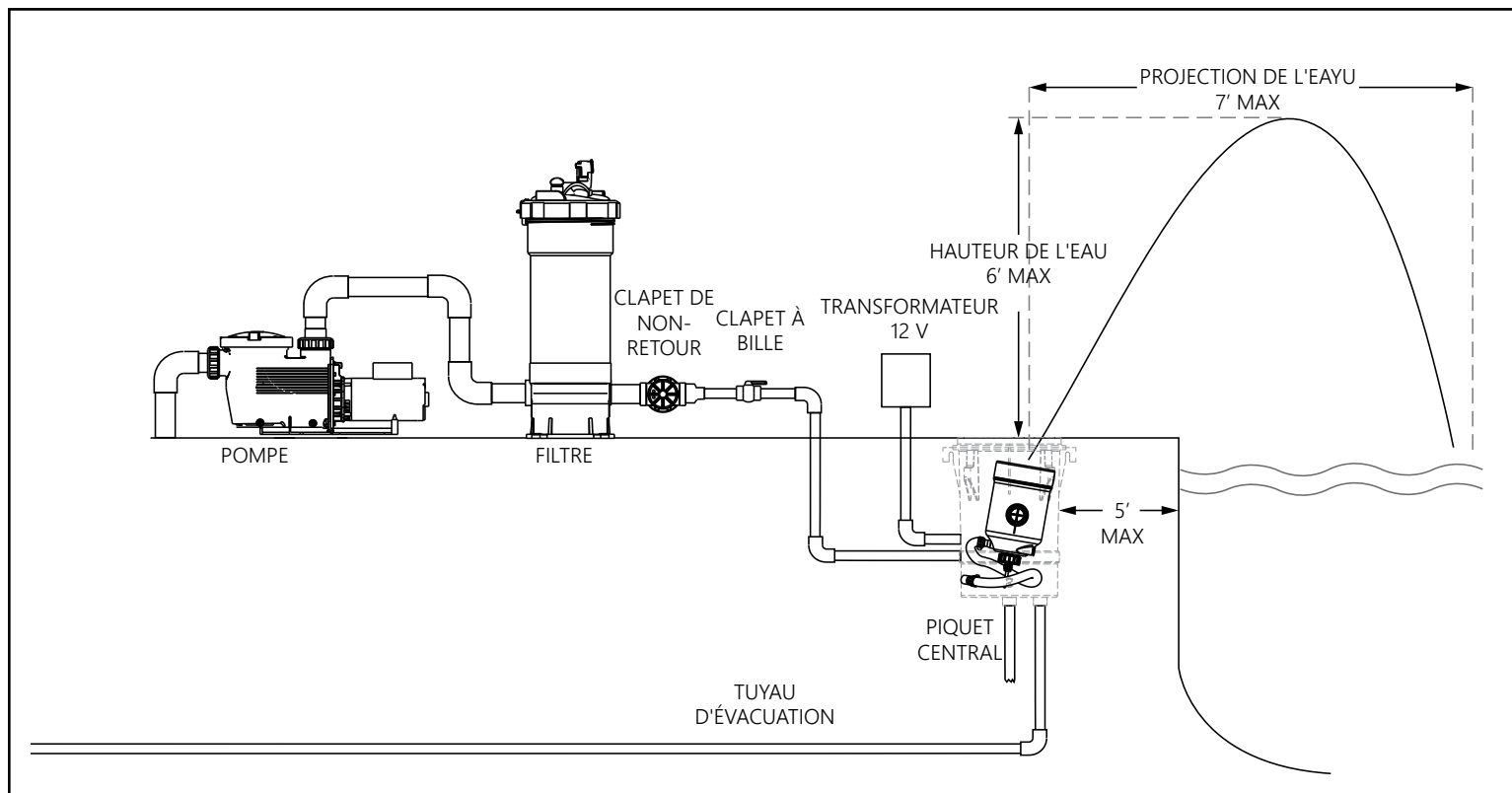


FIGURE 2 : SCHÉMA DE TUYAUTERIE SUGGÉRÉ POUR LES JETS LAMINAIRES DE MARGELLE

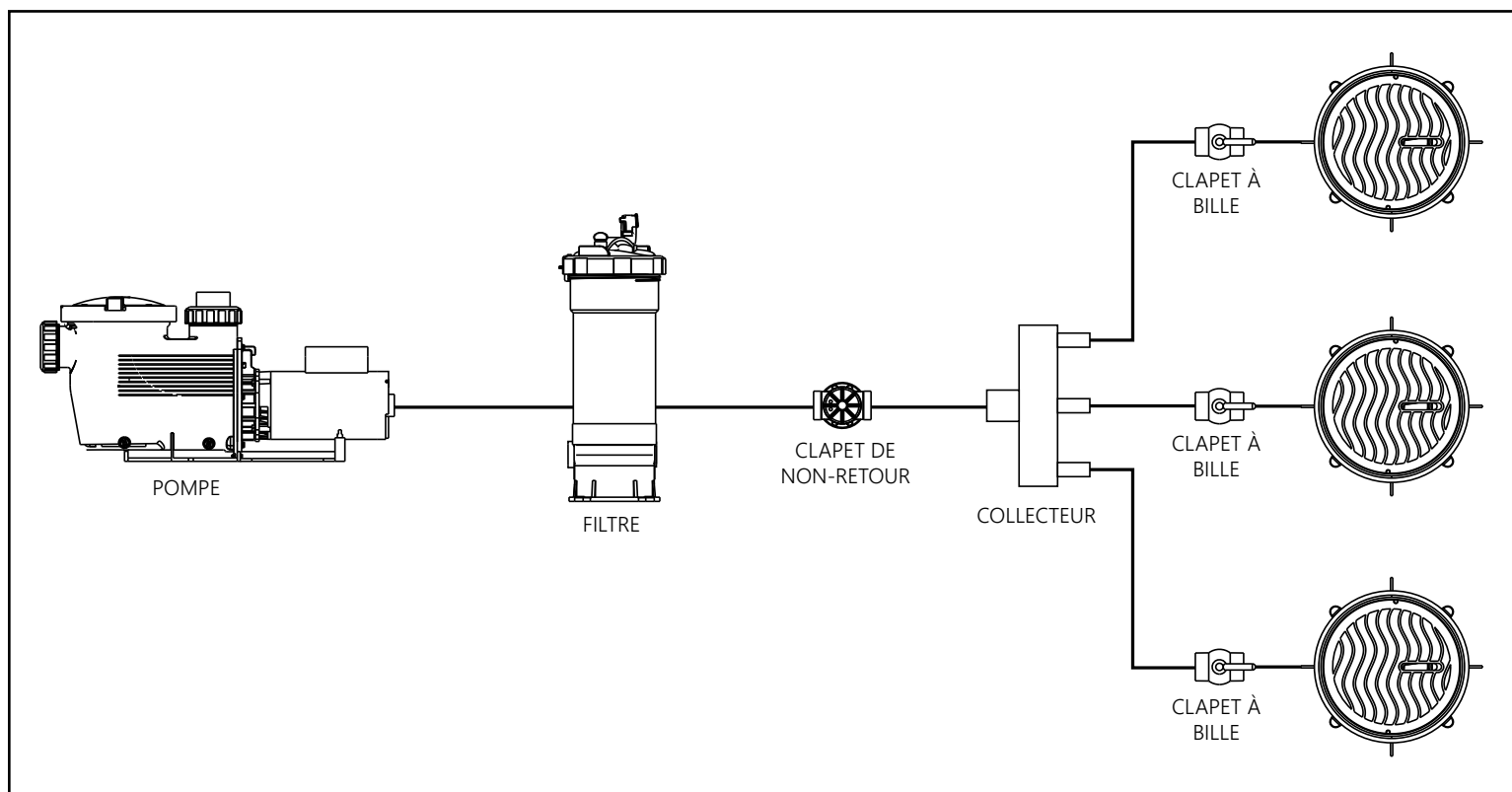


FIGURE 3 : SCHÉMA DE TUYAUTERIE SUGGÉRÉ POUR PLUSIEURS JETS LAMINAIRES DE MARGELLE

3) INSTRUCTIONS POUR L'INSTALLATION

3.1 INSTALLATION DU BOÎTIER DE MARGELLE

REMARQUE : avant l'installation, assurez-vous que l'ouverture dans le couvercle du boîtier du jet laminaire est orientée vers l'emplacement cible souhaité dans la piscine. Assurez-vous que le boîtier de margelle ne se trouve pas à plus de 5' de la paroi intérieure de la piscine.

1. Creusez un trou de 24" de profondeur et de 18" de diamètre pour le boîtier de margelle. Il sera suffisamment grand pour accueillir le boîtier et poser la tuyauterie. Cette profondeur permettra également de mettre en place une couche supplémentaire de gravier fin pour plus de stabilité et une meilleure évacuation.
2. Placez le boîtier de margelle dans la cavité. Pour les applications à encastrer : ajustez le niveau du bord supérieur du couvercle pour qu'il affleure le niveau fini de la margelle une fois que le matériau de la margelle aura été coulé. Pour les surfaces plantées : ajustez le niveau du couvercle pour qu'il se trouve 2" au-dessus du terrain afin d'empêcher que des débris ne s'introduisent dans le jet laminaire.
3. Positionnez le boîtier de margelle à la verticale. Pour maintenir le boîtier en place pendant le coulage ou l'installation de la margelle, immobilisez-le en enfonçant l'embout femelle central sur un tuyau 1" ou servez-vous des embouts pour barres d'armature sur les côtés du boîtier.
4. Raccordez l'alimentation en eau filtrée à l'entrée 1" se trouvant sur le côté du boîtier portant la mention « WATER ».
5. Raccordez le conduit du câble LED à l'embout femelle 3/4" se trouvant sur n'importe lequel des côtés du boîtier portant la mention « ELECTRICAL ». Pour faciliter l'installation, l'usage de raccords de tuyauterie cintrés est fortement

recommandé.

6. Reliez le tuyau d'évacuation 1" à l'embout femelle d'évacuation. Il faut assurer une évacuation suffisante du boîtier de margelle.

REMARQUE : la bonne évacuation du boîtier de margelle est essentielle pour éviter la détérioration du corps du jet laminaire.

7. Assurez-vous que le boîtier du jet de margelle est positionné à la verticale.
8. Remplissez la zone excavée de gravier jusqu'à ce que le gravier parvienne à 1" au-dessus de la base du boîtier.
9. Terminez le coulage ou l'installation du matériau de la margelle.
10. Ne retirez le film protecteur transparent du couvercle du boîtier de margelle qu'après avoir terminé l'installation de la margelle. Il permet d'éviter que des débris étrangers n'endommagent ou n'obstruent le jet laminaire de margelle.

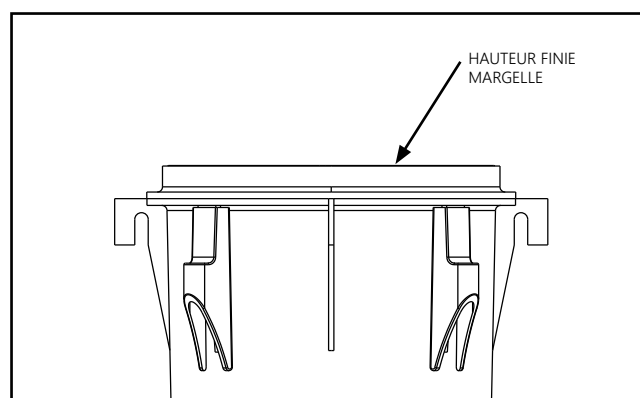


FIGURE 4 : HAUTEUR FINIE

4) INSTALLATION/HIVERNAGE DE LA LUMIÈRE LED

4.1 PRÉPARATION DE L'INSTALLATION DE LA LUMIÈRE LED

REMARQUE : assurez-vous que la piscine est conforme aux dispositions de la norme de sécurité américaine National Electric Code (NEC) et de toutes les règles et ordonnances locales. Le système électrique doit être installé par un électricien agréé et certifié.

1. Le transformateur basse tension doit être placé à une distance minimale de 8 pouces au-dessus du niveau de l'eau, 4 pouces au-dessus du niveau du sol et 4 pieds du bord de la piscine.
2. Tous les éléments métalliques se trouvant à une distance de 5 pieds ou moins de la piscine doivent être reliés électriquement à un point de mise à la terre fiable.
3. Reliez les connecteurs de fils mâle et femelle.
4. Insérez le cordon dans le conduit allant du jet laminaire de margelle au transformateur basse tension. Laissez environ 3 pieds de cordon enroulé au fond du boîtier de margelle pour faciliter la maintenance de l'unité.
5. Branchez tous les câbles au transformateur basse tension. Positionnez le couvercle du transformateur.
6. Faites un essai pour vérifier que la lumière fonctionne et que le câblage a été correctement effectué.

4.2 ÉTAPES D'HIVERNAGE POUR LES RÉGIONS SUJETTES AU GEL

1. Retirez le couvercle du boîtier.
2. Desserrez et détachez avec précaution le raccord union de tuyau d'arrosage du tuyau d'arrivée d'eau à l'intérieur du boîtier de margelle.
3. Débranchez les connecteurs de fils mâle et femelle.
4. Soufflez dans les tuyaux d'eau pour les vider.
5. Retirez le corps du jet et évacuez-en l'eau résiduelle en le faisant pivoter dans tous les sens. Continuez à jeter l'eau jusqu'à ce qu'il n'y en ait plus.
6. Stockez ensemble le corps du jet et la quincaillerie de fixation à l'abri dans un endroit sec.

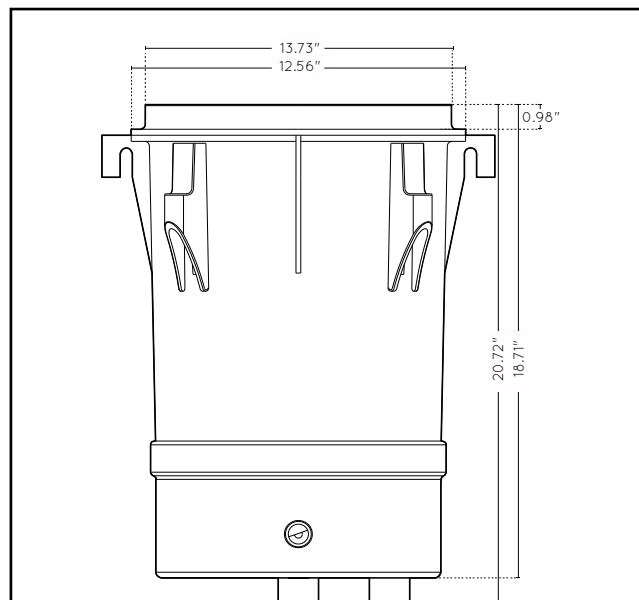


FIGURE 5 : DIMENSIONS DU JET LAMINAIRE DE MARGELLE

5] MAINTENANCE/DÉPANNAGE

5.1 PROCÉDURE DE NETTOYAGE DES ÉLÉMENTS FILTRANTS

1. Ôtez le couvercle du logement du boîtier du jet de margelle et extrayez celui-ci de son logement.
2. Dévissez le couvercle du boîtier de margelle et retirez les éléments filtrants en mousse.
3. Rincez les éléments filtrants en mousse à l'eau froide à basse pression pour en retirer les débris.

NOTICE

N'utilisez aucun détergent ou agent de nettoyage chimique pour nettoyer les éléments filtrants.

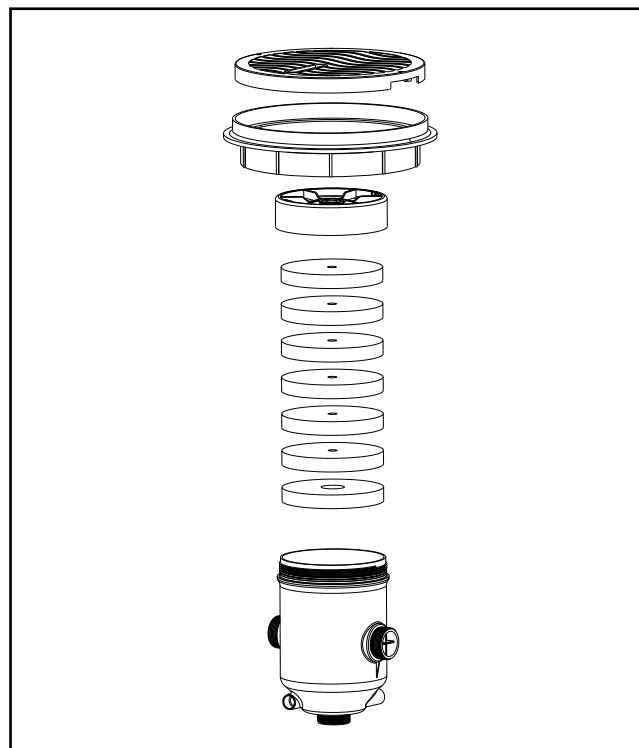


FIGURE 6 : ÉLÉMENTS FILTRANTS

5.2 DÉPANNAGE

| Problème | Solution 1 | Solution 2 |
|----------------------------------|---|---|
| Mauvaise qualité de flux | Retirez le logement de margelle et vérifiez s'il y a des fuites. | Reportez-vous au manuel de la pompe pour réduire la pression. |
| Mauvaise qualité de flux | Effectuez la procédure de nettoyage des éléments filtrants décrite plus haut | - |
| Les lumières ne fonctionnent pas | Contrôlez l'alimentation électrique et le contrôleur et vérifiez qu'ils sont en position de marche. | Vérifiez la tension au niveau du connecteur du module lumineux, elle devrait être de 12 VCA |

6) INSTRUCTIONS POUR L'UTILISATION ET LA SYNCHRONISATION DES LUMIÈRES

NOTICE

Lorsque vous synchronisez plusieurs produits équipés de lumières LED, les séquences de couleurs correspondent mais la durée des cycles peut varier.

INSTRUCTIONS POUR LA SÉLECTION DES COULEURS ET LA SYNCHRONISATION CMP/J-STYLE

La lumière de jet laminaire de margelle CMP/J-STYLE est préprogrammée pour la séquence de couleurs suivante :

| ORDRE DE LA SÉQUENCE | MODE COULEUR |
|----------------------|----------------------------------|
| 1 | Blanc alpin |
| 2 | Bleu ciel |
| 3 | Bleu de cobalt |
| 4 | Bleu Caraïbes |
| 5 | Vert printemps |
| 6 | Vert émeraude |
| 7 | Rose émeraude |
| 8 | Magenta |
| 9 | Violet |
| 10 | Éclaboussures de couleur lentes |
| 11 | Éclaboussures de couleur rapides |
| 12 | Magnifique Amérique |
| 13 | Mardi gras |
| 14 | Technologie disco |

Pour actionner la lumière et changer les couleurs :

- Allumez la lumière. Lorsque la lumière est allumée pour la première fois, la séquence de couleurs commence par le blanc alpin. Pour changer la couleur, éteignez la lumière et rallumez-la dans les trois (3) secondes qui suivent. Continuez à allumer et à éteindre la lumière jusqu'à ce que vous ayez atteint le mode couleur souhaité.
- Si la lumière est éteinte pendant plus de sept (7) secondes, elle conserve le mode couleur dans lequel elle se trouvait au moment où elle a été éteinte.
- Pour réinitialiser la séquence de couleurs de la lumière (au Blanc alpin), éteignez la lumière, attendez quatre (4) à six (6) secondes, puis rallumez la lumière.

6) INSTRUCTIONS POUR L'UTILISATION (SUITE)

INSTRUCTIONS POUR LA SÉLECTION DES COULEURS ET LA SYNCHRONISATION H-STYLE

La lumière LED de 1,5" Brilliant Wonders H-STYLE est préprogrammée avec dix-sept modes couleur :

| ORDRE DE LA SÉQUENCE | MODE COULEUR |
|----------------------|-----------------------|
| 1 | Salon Vaudou |
| 2 | Mer d'un bleu profond |
| 3 | Bleu Royal |
| 4 | Ciel d'après-midi |
| 5 | Vert Aqua |
| 6 | Émeraude |
| 7 | Blanc Nuage |
| 8 | Rouge Chaud |
| 9 | Flamant |
| 10 | Violet Vif |
| 11 | Sangria |
| 12 | Crépuscule |
| 13 | Tranquillité |
| 14 | Pierre précieuse |
| 15 | USA ! |
| 16 | Mardi Gras |
| 17 | Cabaret cool |

Pour actionner la lumière et changer les couleurs :

- La lumière LED de 1,5" Brilliant Wonders H-STYLE fonctionne par cycles de mises sous tension, une méthode de changement de mode qui ne nécessite aucune commande ou interface spéciale. Pour activer la lumière, mettez simplement l'interrupteur en position de marche. Pour passer au mode lumière programmé suivant, mettez l'interrupteur en position d'arrêt, puis à nouveau en position de marche dans les dix (10) secondes qui suivent. Si la lumière est rallumée après avoir été éteinte pendant plus de soixante (60) secondes, elle s'allume en blanc pendant 15 secondes, puis revient au dernier mode lumière programmé dans lequel elle se trouvait avant d'être éteinte.

Pour synchroniser la lumière avec d'autres lumières H-STYLE :

- La lumière LED de 1,5" Brilliant Wonders H-STYLE peut facilement être synchronisée avec d'autres lumières H-STYLE. Le raccordement électrique de toutes les lumières au même interrupteur devrait garantir la synchronisation automatique des lumières. Si des lumières raccordées au même interrupteur sont désynchronisées : mettez l'interrupteur en position d'arrêt, attendez entre onze (11) et quatorze (14) secondes, puis remettez l'interrupteur en position de marche. Les lumières devraient se rallumer en mode de programmation numéro un (1) et être synchronisées.

6) INSTRUCTIONS POUR L'UTILISATION (SUITE)

INSTRUCTIONS POUR LA SÉLECTION DES COULEURS ET LA SYNCHRONISATION P-STYLE

Les lumières de jet laminaire de margelle P-STYLE peuvent être commandées à l'aide d'un interrupteur d'éclairage standard mural. Il est possible de connecter plusieurs lumières à un seul interrupteur par l'intermédiaire d'un boîtier de raccordement de manière à ce que toutes les lumières puissent être allumées et éteintes en même temps. Les lumières P-STYLE sont commandées par des cycles d'activation et de désactivation du courant alternatif à partir d'un interrupteur mural standard. Lorsque l'interrupteur est mis en position de marche et d'arrêt un certain nombre de fois, la lumière active l'un des sept (7) modes de séquences de lumières, les couleurs fixes ainsi que la fonction « Figer »/« Rappeler ».

La lumière de jet laminaire de margelle P-STYLE est préprogrammée avec sept modes de séquences de lumières (1-7) et cinq modes de couleurs fixes (8-12) : Pour mémoriser des effets de couleur pendant un mode de séquences de lumières, la lumière comporte une fonction « Figer »/« Rappeler » (13-14).

| ORDRE DE LA SÉQUENCE | MODE COULEUR |
|----------------------|------------------------------------|
| 1 | Mode SAm® |
| 2 | Mode fête |
| 3 | Mode romantique |
| 4 | Mode Caraïbes |
| 5 | Mode Amérique |
| 6 | Mode coucher de soleil californien |
| 7 | Mode royal |
| 8 | Bleu |
| 9 | Vert |
| 10 | Rouge |
| 11 | Blanc |
| 12 | Magenta |
| 13 | Figer |
| 14 | Rappeler |

Exemple d'utilisation de la lumière et de passage au mode de séquence de lumières « Coucher de soleil californien » :

- Mettez six (6) fois l'interrupteur en position de marche et d'arrêt.
- Pendant la procédure de mise en marche et d'arrêt de l'interrupteur, la lumière reste éteinte, puis une lumière blanche s'allume momentanément.
- La lumière blanche est immédiatement suivie du mode « Coucher de soleil californien » sélectionné.

Exemple d'utilisation des fonctions « Figer »/« Rappeler » :

- Utilisez la fonction « Figer » pour mémoriser un effet de couleur particulier pendant que le mode « Romantique » est activé.
- Mettez treize (13) fois l'interrupteur en position de marche et d'arrêt.
- L'effet de couleur mémorisé apparaît.
- À partir de tout mode de séquence de lumières ou de couleur fixe...
- Mettez quatorze (14) fois l'interrupteur en position de marche et d'arrêt pour activer le dernier effet de couleur mémorisé.
- L'effet de couleur mémorisé apparaît.